

反应容器可直接连接于搅拌器

小型搅拌器

Stirrer SPZ-1000 · 1100 · 2000 型



SPZ-1000

SPZ-1100

SPZ-2000

不包含支杆·夹具

搅拌密封和驱动部一体化设计的小型搅拌器

- SPZ型系列、搅拌密封附带在驱动部。能把驱动部的密封部直接插入现有容器的磨口内、所以不能轴向定位的容器是可以使用的。
- 由于附带搅拌密封，减压试验和密闭试验都容易进行。更换不同磨口尺寸的的搅拌密封（另购）使用不同磨口尺寸的容器。

- 操作部、驱动部是分体的、转速调整十分方便。
- 搅拌棒的固定用手就可拧紧。不需要使用特殊工具。
- 为了防止头发卷入电机里面还标准配备了安全保护盖板。

■ 操作部



■ 构成举例



选购

搅拌密封

产品名称	磨口	适合機種	产品代码 No.
搅拌密封 (SPZ型用)	φ29	SPZ-1000型 (φ15标准附属)	260710
	φ24		260720
	φ15		260730
	φ29	SPZ-2000型 (φ29标准附属)	260740
	φ24		260750

※ 变更磨口时或者更换使用时，请参考。

搅拌棒用密封 (搅拌密封用消耗品)

产品名称	材质	适合機種	产品代码 No.
O型圈	含氟橡胶	SPZ-1000 · 1100型	260910
油封	特氟龙®	SPZ-2000型	121620
	含氟橡胶		121630

搅拌棒·翼 (SPZ-1000 · 1100型用)

产品名称	材质	适合機種	产品代码 No.
搅拌棒	SUS+PTFE	-	260760
搅拌翼	特氟龙®	φ15	260770
		φ24 · φ29	260780
		可分离烧瓶 50 · 100mL	260790
		可分离烧瓶 300mL	260800

※ SPZ-2000型请选择搅拌密封垫 (TBO型) 用搅拌棒、搅拌翼。

产品名称		搅拌器		
型号		SPZ-1000	SPZ-1100	SPZ-2000
产品代码 No.		260510	260520	260530
性能	转速范围 (rpm)	10 ~ 350		
	最大力矩	N · m	0.015/350	0.12/350
		kgf · cm	0.15/350	1.22/350
机能	到达真空度 (Pa)	399.9 以下		
	旋转控制	开环控制		
	旋转速度设定·显示	旋钮设定·数字显示		
	安全机能	过电流保护、保护盖板		
	附属机能	转速可调整		
	推荐容器尺寸	50 ~ 300mL	300 ~ 1000mL	
	电机	步进电机		
规格	搅拌棒·翼	另购		
	搅拌棒外径 (mm)	φ4	φ8	
	磨口	φ15/25	φ29/38	
	接液部材质	特氟龙®、含氟橡胶		
	搅拌棒用密封垫·材质	O型圈·含氟橡胶	油封·含氟橡胶	
环境温度范围		5 ~ 35℃		
外部尺寸 (mm) · 质量	驱动部	38W × 67(212) D × 132H · 约 0.2kg	38W × 67(212) D × 140H · 约 0.3kg	52W × 74(265) D × 157H · 约 0.6kg
	操作部	145W × 190D × 58H · 约 0.8kg		
电源		0.5A、50VA · AC100V 50/60Hz		

※ 性能是室温 20℃，额定电源电压、50Hz、无负荷时的数值。

※ () 内的尺寸是包含突起物的尺寸。

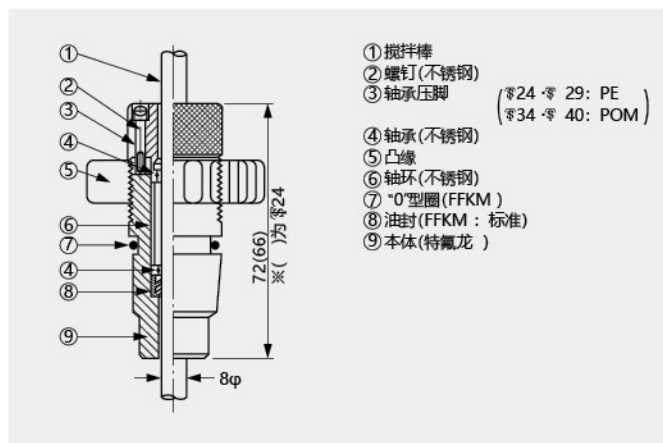
■ 油封材质和搅拌棒材质的使用组合 (SPZ-2000型用)

SPZ-2000型	搅拌棒		
	SUS	玻璃	特氟龙®
油封	特氟龙® ○	○	×
含氟橡胶	△	△	○

搅拌密封 (真空搅拌) TBO 型



TBO



真空密闭状态下搅拌

- 适用于反应实验中的真空搅拌，与对应磨口尺寸的反应容器进行真空搅拌，搅拌密封材质为特氟龙材质。
- 具有良好的真空密闭性、耐热性、耐腐蚀性。
- 可自由调节搅拌棒的安装位置，更换也容易。
- 可减压至 0.13hPa (0.1mm Hg) 左右，旋转效率也不会受损。

产品名称	搅拌密封			
型号	TBO			
产品代码 No.	121090	121100	121110	121120
磨口尺寸	φ24	φ29	φ34	φ40

※34.40为定制产品。

搅拌密封消耗品

产品名称	规格	产品代码No.
油封	特氟龙	6个 121620
	FFKM	6个 121630
	NBR	6个 121640
轴环	不锈钢	1个 121650
O型圈	FFKM φ24	3个 121680
	FFKM φ29	3个 121690
轴承	不锈钢	6个 121670
轴承压脚	PE (φ24·φ29用)	1个 121660

※油封为FFKM材质。

※特氟龙制油封不适用全特氟龙搅拌棒使用。

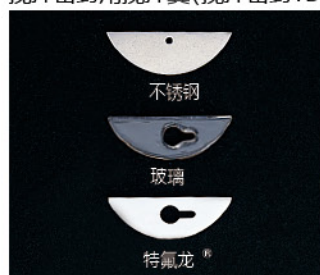
搅拌密封用搅拌棒 (搅拌密封TBO型用搅拌棒)

- 有开口的不锈钢搅拌棒请使用不锈钢搅拌翼，无开口的不锈钢搅拌棒请使用右页的搅拌翼。
- 玻璃制搅拌棒请使用玻璃制或特氟隆制的搅拌翼。
- 全特氟龙制的搅拌棒均自带搅拌翼，不需另配。



材制	外径×长度 (搅拌翼尺寸) (mm)	产品代码No.
不锈钢	8×450、无开口	121520
	8×495、有开口	121560
	8×600、有开口	121570
玻璃	8×450	121490
	8×600	121500
	8×800	121510
全特氟龙®	T-1型 8×450 (80W×17H)	121590
	T-11型 8×600 (80W×17H)	203210
	T-12型 8×700 (100W×23H)	203220
	T-2型 8×600 (120W×23H)	121600
	T-3型 8×800 (150W×25H)	121610
全特氟龙® (锚型)	T-1A型 8×450 (60W×40H)	200210
	T-2A型 8×600 (80W×60H)	200220

搅拌密封用搅拌翼 (搅拌密封TBO型用搅拌翼)



型号	材质	规格 (mm)	产品代码No.
G-1	不锈钢	58W×20H	121450
G-2		71W×20H	121460
E-1	玻璃	58W×19H	121430
E-2		71W×19H	121440
F-1	特氟龙	58W×19H	121470
F-2		71W×19H	121480

全特氟龙搅拌棒和反应容器的对应表

产品名称	夹套式反应槽			带排水阻反应槽			可分离圆底反应槽					
	型号	BJ-5N	BJ-10N	BJ-20N	BJ-30N	BD-5N	BD-10N	BD-20N	BD-30N	SFR-5	SFR-10	SFR-20
全特氟龙搅拌棒	T-1	●				●	●			●	●	●
	T-11	●	●	●	●	●	●	●	●	●	●	●
	T-12			●						●	●	●
	T-2				●					●	●	●
	T-3					●					●	●
	T-1A	●	●	●	●	●	●	●	●	●	●	●
T-2A	●	●	●	●	●	●	●	●	●	●	●	

※上表对应反应容器请参照P.xx.