

For constant temperature culture on a small-scale for functions such as condition monitoring
面向条件研究目的的小规模恒温培养

恒温振荡器

Incubator Shaker MMI-1000A · 1000B

NEW

+60℃
室温
+5℃



MMI-1000A



MMI-1000B

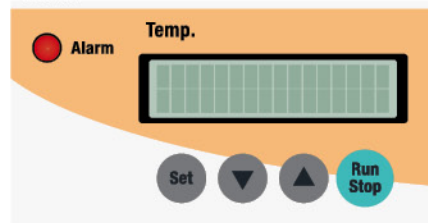
不包含振荡台、容器

往复/旋回切换和高速旋回两种振荡方式

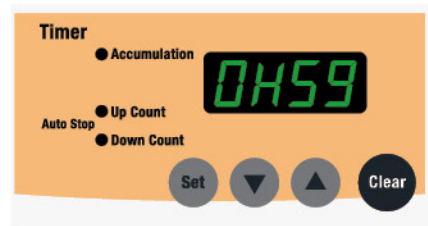
- 适用于在大型恒温振荡器中进行大容量培养前的培养条件研究等,以及小规模的原培养实验。
- 恒温仓一体式的恒温振荡器。尺寸紧凑可在实验台上使用。
- 温度调节范围是室温 + 5℃ ~ 60℃。可用于细菌、细胞的振荡培养以及凝胶的溶解、酵素的失活等多种用途。

- MMI-1000A型,最大可设置1L的容器,可进行往复 / 旋回振荡的切换。振荡方式的切换可通过手柄简单操作。
- MMI-1000B型减少装置的高度,专为小容器设计,可进行最高400rpm的高速旋回振荡。

■操作部



温度调节范围



时间机能



振荡速度

| 型号 | MMI-1000A | MMI-1000B |
|----------|-------------------------------------------------------------|-----------------------------------------------------------------|
| 产品代码 No. | 281790 | 281800 |
| 振荡方式 | 往复 / 旋回 | 旋回 |
| 性能 | 温度调节范围·精度 室温 + 5 ~ 60℃ · ±0.5℃以内 | |
| | 振荡速度·振幅 20 ~ 250rpm · 25mm / 20 ~ 400rpm · 25mm | |
| 机能 | 温度控制 P.I.D控制 | |
| | 温度设定·显示 按键设定·数字显示 | |
| | 振荡设定·显示 旋钮设定·数字显示 | |
| 安全机能 | 漏电·过电流断路器、固定温度过热防止器、观察窗开关、温调器安全装置(传感器断线、温度过升防止警报)、电机过载保护电路等 | |
| | 附属机能 振荡自动停止机能(正计数、倒计数)或时间累积计时机能(1min ~ 999h)、振荡及温度调整停电复归 | |
| 构成 | 温度传感器 白金测温抵抗体 Pt100Ω | |
| | 加热器 不锈钢加热器 150W×2 | |
| | 送风风扇 横流风扇 | |
| | 电机 DC无刷电机 | |
| 规格 | 振荡台 另购 | |
| | 允许载荷 | 约5kg (20 ~ 250rpm) 约3.3kg (250 ~ 400rpm) |
| | 箱体有效高度 | 250mm / 150mm |
| | 使用环境温度范围 | 5 ~ 35℃ |
| | 外部尺寸 (mm) · 重量 | 380W×450 (485) D×480H · 约 29kg / 356W×440 (475) D×350H · 约 26kg |
| | 电源输入·电源电压 | 3.5A、350VA · AC100V 50 / 60Hz |

※温度调节精度是设定37℃、室温20℃、额定电源电压、50 / 60Hz、使用多用振荡台无负荷时的数值。

※根据使用环境(使用环境温度及低电压时),有不能维持上限设定温度的情况。

※振荡速度根据使用的振荡台·容器不同,上限不同。

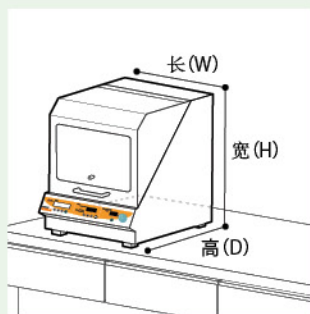
※振荡幅度可特殊定制(MMI-1000A型:10 ~ 40mm、MMI-1000B型:10 ~ 25mm)、购买后的产品振幅不能变更。

※允许载荷包含振荡台的重量。

※箱体内有效高度是指从振荡台底座到箱体内温度传感器的距离。安装振荡台时,箱体内有效高度需降低20mm。

※()内的尺寸包含突起物。

Point 台式小型机



适用于在大型恒温振荡器中进行大容量培养前的培养条件研究等。小型，可放在实验台使用。

外部尺寸 (mm)
A型: 380W×450D×480H
B型: 356W×440D×350H



MMI-1000A·B型的振荡状态。

Point 便利的观察窗



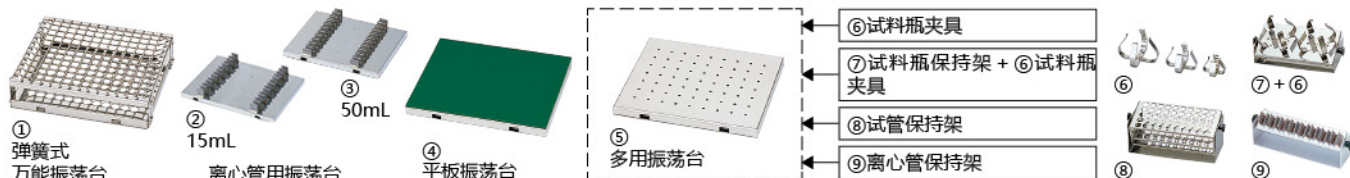
开口很大，可以顺利的放入和取出样品。观察窗采用透明设计，方便确认振荡状态。



在恒温振荡过程中需要紧急追加培养基或样品时，快速打开观察窗进行操作，可使箱体内的温度变化控制在最小限度。(MMI-1000A型)

选配

振荡台匹配表：振荡台与MMS型系列共用。



| 适用容器 | 产品名称 | 型号 | 容器 | 容量·尺寸 | 安装数量 | | 产品代码No. |
|------------|---------------|--------------|-----|--------|------|--------|---------|
| | | | | | A型 | B型 | |
| 三角瓶 | ① 弹簧式万能振荡台 | MMS TRAY-S | 三角瓶 | 50mL | 20 | | 140090 |
| | | | | 100mL | 10 | | |
| | | | | 200mL | 9 | - | |
| | | | | 300mL | 5 | - | |
| | | | | 500mL | 4 | - | |
| 1L | 2 | - | | | | | |
| 离心管 | ② 15mL离心管用振荡台 | MMS BASE-S15 | 离心管 | 15mL | 22 | | 194490 |
| | ③ 50mL离心管用振荡台 | MMS BASE-S50 | | 50mL | 12 | | 194540 |
| 培养皿 | ④ 平板振荡台 | MMS FIT-S | 培养皿 | 直径50mm | 6 | | 140130 |
| | | | | 直径90mm | 5 | | |
| 三角瓶、离心管、试管 | ⑤ 多用振荡台 | MMS BASE-S | | 保持架参照表 | | 140110 | |

※MMI-1000B型使用①弹簧式万能振荡台时，最高振荡速度可达250rpm。

⑤多用振荡台可安装保持架适用表 (MMI-1000A型)

| 产品名称 | 型号 | 容器 | 容量·尺寸 | 安装数量 (A型) | 产品代码No. |
|----------|-----------|-----|---------------------------------------------|-----------|---------|
| ⑦ 试剂瓶保持架 | MMS FKH-S | 三角瓶 | 50mL×4个、100mL×3个、200mL×2个、300mL×2个、500mL×1个 | 2 | 140170 |
| | MMS FKH-L | 三角瓶 | 50mL×5个、100mL×4个、200mL×3个、300mL×2个、500mL×2个 | 2 | 140180 |
| ⑧ 试管保持架 | MMS TST-A | 试管 | 直径12mm×50个 | 2 | 140190 |
| | MMS TST-B | | 直径16.5mm×20个 | 3 | 140200 |
| | MMS TST-C | | 直径16.5mm×50个 | 3 | 140210 |
| | MMS TST-D | | 直径18mm×20个 | 3 | 140220 |
| ⑨ 离心管保持架 | MMS FKH15 | 离心管 | 15mL×8个 | 3 (2) | 194580 |
| | MMS FKH50 | | 50mL×5个 | 3 (2) | 194590 |

※使用⑦试剂瓶保持架时，需要另配⑥试剂瓶夹具。
※⑦⑧⑨保持架、MMI-1000B型不可使用。
※⑨离心管用保持架 () 内是指离心管水平放置时的安装数量。

⑥试剂瓶夹具 MMS CRAMP型

| 容量 | 产品代码No. |
|-------|---------|
| 50mL | 140170 |
| 100mL | 140180 |
| 200mL | 140190 |
| 300mL | 140200 |
| 500mL | 140210 |
| 1L | 140220 |

※请购买与多用振荡台、试剂瓶保持架相匹配的试剂瓶夹具。

多用振荡台保持架的安装数量 (个)

MMI-1000A型: 50mL (20)、100mL (10)、200mL (9)、300mL (5)、500mL (4)、1L (2)
MMI-1000B型: 50mL (20)、100mL (10)